

Sinopsis



El transmisor de nivel SITRANS LC300 utiliza la tecnología capacitiva con método de frecuencia inversa para detectar líquidos y sólidos. Es ideal para aplicaciones industriales estándar del sector químico, el procesamiento de hidrocarburos, alimentos/bebidas, minería, áridos y cemento.

Beneficios

- Usa la tecnología Active-Shield para medición fiable incluso en presencia de acumulaciones de material en la sonda
- Sondas con revestimiento de PFA muy fiables y exactas
- Display de cristal líquido integrado
- Conexión a 2 hilos, bucle de corriente (4 a 20 mA)
- Señalización según NAMUR NE 43
- Calibración y programación mediante botones pulsadores
- Versión para tubos de by-pass para productos con bajo dieléctrico y tanques no metálicos

Campo de aplicación

El transmisor de nivel a 2 hilos SITRANS LC300 combina un microprocesador perfeccionado de fácil ajuste y sondas fiables y comprobadas. Está disponible en cuatro versiones: varilla, varilla con tubo de by-pass, cable con aislamiento PFA, y cable sin aislamiento PFA.

Este instrumento detecta fiablemente productos con diferentes propiedades dieléctricas. La patentada tecnología Active Shield contribuye a aumentar la fiabilidad frente a las acumulaciones o la condensación a proximidad de la boquilla del tanque.

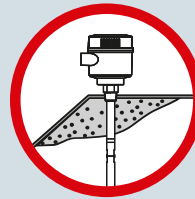
- Principales Aplicaciones: productos conductores ($dK \geq 20$) y no conductores ($dK < 20$), entre otros: líquidos y sólidos en procesos industriales estándar, aplicaciones con materiales a granel y polvo, y procesos químicos con vapor

Aplicaciones de la sonda

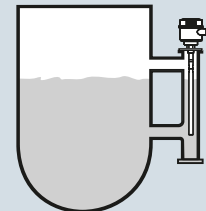
Versión de varilla	Líquidos conductores, lodos o sólidos a granel
Versión de varilla con tubo de by-pass	<ul style="list-style-type: none"> • Líquidos o lodos conductores en depósitos no conductores • Líquidos no conductores en depósitos no conductores • Depósitos agitados o líquidos turbulentos • Líquidos con constante dieléctrica por debajo de 2 • Tanques no lineales, p.ej. tanques parabólicos o esféricos • Medición de interfase
Versión de cable	Sólidos o líquidos no conductores
Versión de cable con revestimiento PFA	Líquidos conductores o pegajosos, lodos o sólidos a granel

Configuración

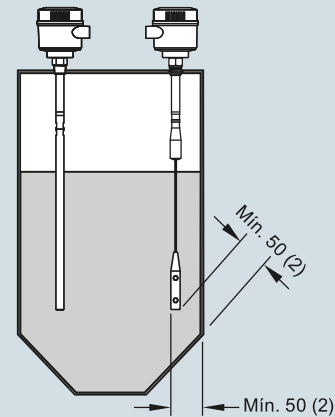
Instalación



La acumulación de producto o la condensación en la protección active shield no afecta al funcionamiento del detector.



Montaje en bypass



Mantener una distancia mínima de 50 (2) entre la sonda y la pared del depósito. Tomar en cuenta el ángulo de reposo del material.

Instalación SITRANS LC300, dimensiones en mm (inch)

Medida de nivel

Medición continua de nivel - Transmisores capacitivos

SITRANS LC300

Datos técnicos

Entrada	
Rango de medida	1,66 ... 3 300 pF
Alcance de medida	Min. 3,3 pF
Salida	
Bucle de corriente	Señal continua 4 ... 20 mA/20 ... 4 mA según NAMUR 43
Precisión (transmisor)	
Estabilidad de la temperatura	0,25 % del valor de capacitancia
No linealidad y repetibilidad	< 0,4 % del máximo rango y del valor de medición actual
Precisión	Desviación de < 0,5 % del valor de medición actual
Condiciones nominales de aplicación¹⁾	
Condiciones ambientales	
• Temperatura ambiente	-40 ... +85 °C (-40 ... +185 °F) ²⁾³⁾
• Categoría de instalación	I
• Grado de contaminación	4
• Índice de protección	Tipo 4/NEMA 4/IP65 (opcional IP68)
Condiciones de montaje	
• Ubicación	Interior/exterior
• Presión de proceso	-1 ... +35 bar g (-14.6 ... +511 psi g)
• Temperatura de proceso	-40 ... +200 °C (-40 ... +392 °F) ⁴⁾
• Constante dieléctrica mín. ϵ_r	1,5
• Diferencia mínima en la constante dieléctrica par la medición de interfase	5
Construcción mecánica	
Material	
• Caja	Aluminio con revestimiento epoxi
Diámetro de la sonda	
• Versión de varilla	19 mm (0.75 inch) con aislamiento PFA
• Versión de cable	9 mm (0.35 inch) con aislamiento PFA, 6 mm (0.24 inch) sin aislamiento PFA
Longitud de la protección Active-Shield	
• Versión de varilla	Versión roscada: 120 mm (4.72 inch) Versión bridada: 100 mm (3.94 inch)
• Versión de cable	Versión roscada: 125 mm (4.92 inch) Versión bridada: 105 mm (4.13 inch)
Conexión a proceso de la sonda	
• Varilla con conexión roscada	$\frac{3}{4}$ ", 1", 1 $\frac{1}{4}$ ", 1 $\frac{1}{2}$ " NPT [(cónica), ANSI/ASME B1.20.1] R $\frac{3}{4}$ ", 1", 1 $\frac{1}{2}$ " [(BSPT), EN 10226/PT (JIS-T), JIS B 0203] G $\frac{3}{4}$ ", 1", 1 $\frac{1}{2}$ " [(BSPP), EN ISO 228-1/PF (JIS-P), JIS B 0202]
• Cable con conexión roscada	1 $\frac{1}{2}$ " NPT [(cónica), ANSI/ASME B1.20.1] R 1 $\frac{1}{2}$ " [(BSPT), EN 10226/PT (JIS-T), JIS B 0203] G 1 $\frac{1}{2}$ " [(BSPP), EN ISO 228-1/PF (JIS-P), JIS B 0202]
• Brida	1 ... 4" ASME, DN 25 ... 100
Entrada de cables (caja)	2 x $\frac{1}{2}$ " NPT o 2 x M20 x 1,5

Alimentación eléctrica	12 ... 30 V DC, polaridad indiferente, bucle de corriente 2 hilos
Interfaz de usuario	
Pantalla	LCD con 4 dígitos, cada uno de 0 ... 9 + algunos caracteres alfa
Seguridad	
Emisión de señal	Según NAMUR NE 43, señal 3,8 ... 20,5 mA, fallo $\leq 3,6$ ó ≥ 21 mA (22 mA)
Certificados y aprobaciones	
Uso general	CE, CSA _{US/C} , FM, RCM, KCC, EAC
A prueba de explosión de polvo (circuito de la sonda intrínsecamente seguro)	
• Canadá/EE. UU.	FM/CSA: Clase II, Div. 1, Grupos E, F, G Clase III T4 ATEX 1/2 D T100 °C
• Europa	ATEX II 1/2 G EEx d [ia] IIC T6 ... T1 ATEX II 1/2 D T100 °C
A prueba de llamas (circuito de la sonda intrínsecamente seguro)	
• Europa	ATEX II 1/2 G EEx d [ia] IIC T6 ... T1 ATEX II 1/2 D T100 °C
• Brasil	Ex d [ia Ga] IIC T6 ... T4 Gb Ex tb IIIC T85 °C ... T100 °C Db IP65/IP68 EAC Ex
• Rusia/Kazajistán	EAC Ex
A prueba de explosión (circuito de la sonda intrínsecamente seguro)	
• Canadá/EE. UU.	Clase I, Div. 1, Grupos A, B, C, D Clase II, Div. 1, Grupos E, F, G Clase III T4
Instalaciones marítimas	Bureau Veritas, aprobación tipo ABS, Lloyds Register, BV
Seguridad de sobrellenado	AIB-Vincotte
Otros	Pattern Approval (AQSIQ, China), CRN, PED

- 1) Para el uso en áreas peligrosas deben observarse las restricciones operativas indicadas en el certificado correspondiente. Véanse también las curvas de Presión/Temperatura en la página 4/330.
- 2) El aislador térmico se debe utilizar si la temperatura observada en la conexión al proceso supera 85 °C (185 °F)
- 3) Para uso a -40 °C (-40 °F) es necesaria una tensión mínima de 15 V CC
- 4) No recomendado para ambientes vaporosos

Construcción: Sonda

	Versión de varilla	Versión para tubo de by-pass	Versión de cable
Longitud	300 mm (12 inch) mín., 5 000 mm (197 inch) máx.	300 mm (12 inch) mín., 5 000 mm (197 inch) máx.	1 000 mm (40 inch) mín., 25 000 mm (984 inch) máx.
Piezas en contacto con el medio (sensor)	PFA, acero inoxidable 316L	PFA, acero inoxidable 316L	Acero inoxidable 316L o acero inoxidable 316L con aislamiento PFA
Material de la junta anular	FKM o FFKM	FKM o FFKM	FKM o FFKM
Aislador térmico	Opcional	Opcional	Opcional
Opciones	n.d.	n.d.	Dispositivo de anclaje para versión de cable con aislamiento PFA

Datos para selección y pedidos	Referencia	Datos para selección y pedidos	Referencia
SITRANS LC300, sonda de varilla	7ML5670-	SITRANS LC300, sonda de varilla	7ML5670-
Transmisor de nivel de líquidos y sólidos basado en tecnología capacitiva con método de frecuencia inversa.		Transmisor de nivel de líquidos y sólidos basado en tecnología capacitiva con método de frecuencia inversa.	
↗ Haga clic en la Referencia para la configuración online en el PIA Life Cycle Portal.			
Conexión al proceso		Longitud de la sonda (de la cara de la brida, o incluyendo la conexión al proceso roscada)	
Por rosca de acero inoxidable AISI 316L/1.4404		Especifique la clave Y01 y el texto plano: "Longitud de inserción ... mm"	
¾" NPT [(cónica), ANSI/ASME B1.20.1]	0 A	300 ... 1 000 mm (11.81 ... 39.37 inch)	A
1" NPT [(cónica), ANSI/ASME B1.20.1]	0 B	1 001 ... 2 000 mm (39.41 ... 78.74 inch)	B
1¼" NPT [(cónica), ANSI/ASME B1.20.1]	0 C	2 001 ... 3 000 mm (78.78 ... 118.11 inch)	C
1½" NPT [(cónica), ANSI/ASME B1.20.1]	0 D	3 001 ... 4 000 mm (118.15 ... 157.48 inch)	D
R ¾" [(BSPT), EN 10226/PT (JIS-T), JIS B 0203]	1 A	4 001 ... 5 000 mm (157.52 ... 196.85 inch)	E
R 1" [(BSPT), EN 10226/PT (JIS-T), JIS B 0203]	1 B	Otras versiones disponibles: Por favor consulte un representante de ventas local.	
R 1½" [(BSPT), EN 10226/PT (JIS-T), JIS B 0203]	1 D	Para más detalles por favor consulte http://www.automation.siemens.com/aspa_app .	
G ¾" [(BSPP), EN ISO 228-1/PF (JIS-P), JIS B 0202]	3 A	Aislador térmico	
G 1" [(BSPP), EN ISO 228-1/PF (JIS-P), JIS B 0202]	3 B	Sin aislador térmico	0
G 1½" [(BSPP), EN ISO 228-1/PF (JIS-P), JIS B 0202]	3 D	Con aislador térmico [si la temperatura observada en la conexión al proceso es superior a 85 °C (185 °F)]	1
<u>Brida soldada, acero inoxidable AISI 316L.1.4404, con resalte¹⁾</u>		Juntas en contacto con el producto	
1" ASME, 150 lb	5 A	FKM	0
1" ASME, 300 lb	5 B	FFKM [temperaturas de proceso superiores a los -20 °C (-4 °F)]	1
1" ASME, 600 lb	5 C		
1½" ASME, 150 lb	5 D	Material de la sonda	
1½" ASME, 300 lb	5 E	Diámetro 19 mm (0.75 inch), acero inoxidable 316L, varilla con revestimiento de PFA	0
1½" ASME, 600 lb	5 F		
2" ASME, 150 lb	5 G	Aprobaciones	
2" ASME, 300 lb	5 H	Uso general (CSA, FM, CE, RCM)	A
2" ASME, 600 lb	5 J	Caja a prueba de explosión de polvo con sonda IS CE, RCM, ATEX II 1/2 D T100 °C	B
3" ASME, 150 lb	5 K	Caja a prueba de explosión con sonda IS CE, RCM, ATEX II 1/2 G EEx d [ia] IIC T6 ... T1, ATEX II 1/2 D T100 °C	C
3" ASME, 300 lb	5 L		
3" ASME, 600 lb	5 M	Caja a prueba de explosión de polvo con sonda IS CSA/FM Clase II, Div. 1, Grupos E, F, G CSA/FM Clase III T4	D
4" ASME, 150 lb	5 N	Caja a prueba de explosión con sonda IS CSA/FM Clase I, Div. 1, Grupos A, B, C, D CSA/FM Clase II, Div. 1, Grupos E, F, G CSA/FM Clase III T4	E
4" ASME, 300 lb	5 P		
4" ASME, 600 lb	5 Q	Carcasa	
<u>Brida soldada de cara plana tipo A, acero inoxidable AISI 316/1.4404¹⁾</u>		Aluminio revestido de epoxi, 2 x ½" NPT con adaptador - entrada de cables, IP65	A
DN 25, PN 16	6 A	Aluminio revestido de epoxi, 2 x M20 x entrada de cables 1,5, IP65	B
DN 25, PN 40	6 B	Aluminio revestido de epoxi, 2 x ½" NPT con adaptador - entrada de cables, IP68	C
DN 40, PN 16	6 C	Aluminio revestido de epoxi, 2 x M20 x entrada de cables 1,5, IP68	D
DN 40, PN 40	6 D		
DN 50, PN 16	6 E		
DN 50, PN 40	6 F		
DN 80, PN 16	6 G		
DN 80, PN 40	6 H		
DN 100, PN 16	6 J		
DN 100, PN 40	6 K		
Variante sanitaria, Hastelloy, duplex u otras conexiones al proceso personalizadas. Por favor consulte un representante de ventas local. Para más detalles por favor consulte http://www.automation.siemens.com/aspa_app .		Acero inoxidable, por favor consulte un representante de ventas local. Para más detalles por favor consulte http://www.automation.siemens.com/aspa_app .	

¹⁾ Las dimensiones de taladro y revestimientos de las bridas corresponden al estándar aplicable ASME B16.5 o EN 1092-1.

Medida de nivel

Medición continua de nivel - Transmisores capacitivos

SITRANS LC300

Datos para selección y pedidos	Clave
Otros diseños	
Complete la referencia con la extensión "-Z" y especifique la clave o claves.	
Longitud total de inserción, indique con texto plano: Y01: ... mm	Y01
Placa de acero inoxidable [69 x 50 mm (2.71 x 1.97 inch)]: Número/identificación del punto de medida (máx. 27 caracteres), especificar en texto plano	Y15
Certificado de prueba del fabricante: M según DIN 55350, Sección 18 y ISO 9000	C11
Certificado de inspección material tipo 3.1 según EN 10204	C12
Instrucciones de servicio	
Toda la documentación está disponible en diferentes idiomas para descarga gratuita en http://www.siemens.com/processinstrumentation/documentation	
Accesorios	
Kit transmisor electrónico (incluye transmisor y controlador)	Referencia 7ML1830-1KN
SITRANS RD100, indicador alimentado en bucle - véase Capítulo 7	7ML5741-...
SITRANS RD200, indicador con entrada universal y conversión Modbus - véase el Capítulo 7	7ML5740-...
SITRANS RD300, indicador doble línea con totalizador, curva de linealización y conversión Modbus - véase Capítulo 7	7ML5744-...
SITRANS RD500 gestor de datos con acceso web integrado para la instrumentación - véase Capítulo 7	7ML5750-...
Para detección de nivel auxiliar - véase Detección de nivel	

Datos para selección y pedidos	Referencia	Datos para selección y pedidos	Referencia
SITRANS LC300, versión con tubo tranquilizador <p>Transmisor de nivel de líquidos basado en tecnología capacitiva con método de frecuencia variable.</p> <p> Haga clic en la Referencia para la configuración online en el PIA Life Cycle Portal.</p>	7ML5671-	SITRANS LC300, versión con tubo tranquilizador <p>Transmisor de nivel de líquidos basado en tecnología capacitiva con método de frecuencia variable.</p>	7ML5671-
Conexión al proceso Por rosca de acero inoxidable AISI 316L/1.4404 1½" NPT [(cónica), ANSI/ASME B1.20.1] R 1½" [(BSPT), EN 10226/PT (JIS-T), JIS B 0203] G 1½" [(BSPP), EN ISO 228-1/PF (JIS-P), JIS B 0202] <u>Brida soldada, acero inoxidable 316L, con resalte¹⁾</u> 1½" ASME, 150 lb 1½" ASME, 300 lb 1½" ASME, 600 lb 2" ASME, 150 lb 2" ASME, 300 lb 2" ASME, 600 lb 3" ASME, 150 lb 3" ASME, 300 lb 3" ASME, 600 lb 4" ASME, 150 lb 4" ASME, 300 lb 4" ASME, 600 lb <u>Brida soldada de cara plana tipo A, acero inoxidable AISI 316L/1.4404¹⁾</u> DN 40, PN 16 DN 40, PN 40 DN 50, PN 16 DN 50, PN 40 DN 80, PN 16 DN 80, PN 40 DN 100, PN 16 DN 100, PN 40 Variante sanitaria, Hastelloy, duplex u otras conexiones al proceso personalizadas. Por favor consulte un representante de ventas local. Para más detalles por favor consulte http://www.automation.siemens.com/aspa_app .	0 D 1 D 3 D 5 D 5 E 5 F 5 G 5 H 5 J 5 K 5 L 5 M 5 N 5 P 5 Q 6 C 6 D 6 E 6 F 6 G 6 H 6 J 6 K	Caja a prueba de explosión de polvo con sonda IS CSA/FM Clase II, Div. 1, Grupos E, F, G CSA/FM Clase III T4 Caja a prueba de explosión con sonda IS CSA/FM Clase I, Div. 1, Grupos A, B, C, D CSA/FM Clase II, Div. 1, Grupos E, F, G CSA/FM Clase III T4 Carcasa Aluminio revestido de epoxi, 2 x ½" NPT con adaptador - entrada de cables, IP65 Aluminio revestido de epoxi, 2 x M20 x entrada de cables 1,5, IP65 Aluminio revestido de epoxi, 2 x ½" NPT con adaptador - entrada de cables, IP68 Aluminio revestido de epoxi, 2 x M20 x entrada de cables 1,5, IP68 Acero inoxidable, por favor consulte un representante de ventas local. Para más detalles por favor consulte http://www.automation.siemens.com/aspa_app . ¹⁾ Las dimensiones de taladro y los revestimientos de las bridas corresponden al estándar aplicable ASME B16.5 o EN 1092-1.	D E A B C D
Longitud de la sonda (de la cara de la brida, o incluyendo la conexión al proceso roscada) <u>Especifique la clave Y01 y el texto plano: "Longitud de inserción ... mm"</u> 300 ... 1 000 mm (11.81 ... 39.37 inch) 1 001 ... 2 000 mm (39.41 ... 78.74 inch) 2 001 ... 3 000 mm (78.78 ... 118.11 inch) 3 001 ... 4 000 mm (118.15 ... 157.48 inch) 4 001 ... 5 000 mm (157.52 ... 196.85 inch)	A B C D E	Datos para selección y pedidos	Clave
Aislador térmico Sin aislador térmico Con aislador térmico [si la temperatura observada en la conexión al proceso es superior a 85 °C (185 °F)]	0 1	Otros diseños Complete la referencia con la extensión "-Z" y especifique la clave o claves. Longitud total de inserción, indique con texto plano: Y01: ... mm Placa de acero inoxidable [69 x 50 mm (2.71 x 1.97 inch)]: Número/identificación del punto de medida (máx. 27 caracteres), especificar en texto plano Certificado de prueba del fabricante: M según DIN 55350, Sección 18 y ISO 9000 Certificado de inspección material tipo 3.1 según EN 10204 Instrucciones de servicio Toda la documentación está disponible en diferentes idiomas para descarga gratuita en http://www.siemens.com/processinstrumentation/documentation	Y01 Y15 C11 C12
Juntas en contacto con el producto FKM FFKM [temperaturas de proceso superiores a los -20 °C (-4 °F)]	0 1	Accesorios Kit transmisor electrónico (incluye transmisor y driver) SITRANS RD100, indicador alimentado en bucle - véase Capítulo 7 SITRANS RD200, indicador con entrada universal y conversión Modbus - véase el Capítulo 7 SITRANS RD300, indicador doble línea con totalizador, curva de linealización y conversión Modbus - véase Capítulo 7 SITRANS RD500 gestor de datos con acceso web integrado para la instrumentación - véase Capítulo 7 Para detección de nivel auxiliar - véase Detección de nivel	Referencia 7ML1830-1KN 7ML5741-... 7ML5740-... 7ML5744-... 7ML5750-...
Material de la sonda Tubo tranquilizador diámetro 35 mm (1.38 inch), con varilla de acero inoxidable 316L/1.4404, diámetro de 19 mm (0.75 inch), revestimiento PFA y espaciadores PTFE	1		
Aprobaciones Uso general (CSA, FM, CE, RCM) Caja a prueba de explosión de polvo con sonda IS CE, RCM, ATEX II 1/2 D T100 °C Caja a prueba de explosión con sonda IS CE, RCM, ATEX II 1/2 G EEx d [ia] IIC T6 ... T1, ATEX II 1/2 D T100 °C	A B C		

Medida de nivel

Medición continua de nivel - Transmisores capacitivos

SITRANS LC300

Datos para selección y pedidos

SITRANS LC300, sonda de cable

Transmisor de nivel de líquidos y sólidos no conductores basado en tecnología capacitiva con método de frecuencia inversa.

➔ Haga clic en la Referencia para la configuración online en el PIA Life Cycle Portal.

Conexión al proceso

Por rosca de acero inoxidable AISI 316L/1.4404

1½" NPT [(cónica), ANSI/ASME B1.20.1]

R 1½" [(BSPT), EN 10226/PT (JIS-T), JIS B 0203]

G 1½" [(BSPP), EN ISO 228-1/PF (JIS-P), JIS B 0202]

Brida soldada, acero inoxidable 316L, con resalte¹⁾

1½" ASME, 150 lb

1½" ASME, 300 lb

1½" ASME, 600 lb

2" ASME, 150 lb

2" ASME, 300 lb

2" ASME, 600 lb

3" ASME, 150 lb

3" ASME, 300 lb

3" ASME, 600 lb

4" ASME, 150 lb

4" ASME, 300 lb

4" ASME, 600 lb

Brida soldada de cara plana tipo A, acero inoxidable AISI 316L/1.4404¹⁾

DN 40, PN 16

DN 40, PN 40

DN 50, PN 16

DN 50, PN 40

DN 80, PN 16

DN 80, PN 40

DN 100, PN 16

DN 100, PN 40

Variante sanitaria, Hastelloy, duplex u otras conexiones al proceso personalizadas.

Por favor consulte un representante de ventas local. Para más detalles por favor consulte

http://www.automation.siemens.com/aspa_app.

Longitud de la sonda (de la cara de la brida, o incluyendo la conexión al proceso roscada)

Especifique la clave Y01 y el texto plano:

"Longitud de inserción ... mm"

1 000 ... 2 000 mm (39.37 ... 78.74 inch)

2 001 ... 4 000 mm (78.78 ... 157.48 inch)

4 001 ... 6 000 mm (157.52 ... 236.22 inch)

6 001 ... 8 000 mm (236.26 ... 314.96 inch)

8 001 ... 10 000 mm (315.00 ... 393.70 inch)

10 001 ... 12 000 mm (393.74 ... 472.44 inch)

12 001 ... 14 000 mm (472.48 ... 551.18 inch)

14 001 ... 16 000 mm (551.22 ... 629.92 inch)²⁾

16 001 ... 18 000 mm (629.96 ... 708.66 inch)²⁾

18 001 ... 20 000 mm (708.70 ... 787.40 inch)²⁾

20 001 ... 22 000 mm (787.44 ... 866.14 inch)²⁾

22 001 ... 24 000 mm (866.18 ... 944.88 inch)²⁾

24 001 ... 25 000 mm (944.92 ... 984.25 inch)²⁾

Aislador térmico

Sin aislador térmico

Con aislador térmico [si la temperatura observada en la conexión al proceso es superior a 85 °C (185 °F)]

Juntas en contacto con el producto

FKM

FFKM [temperaturas de proceso superiores a los -20 °C (-4 °F)]

Referencia

➔ 7ML5672-

0

0

0

0

0

0

0

0

0

0

0

0

0

0

0

0

0

0

0

0

0

0

0

0

0

0

0

0

0

0

0

0

0

0

0

0

0

0

0

0

0

0

0

0

0

0

0

0

0

0

0

0

0

0

0

0

0

0

0

0

0

0

0

0

0

Datos para selección y pedidos

SITRANS LC300, sonda de cable

Transmisor de nivel de líquidos y sólidos no conductores basado en tecnología capacitiva con método de frecuencia inversa.

Material de la sonda

Cable de acero inoxidable 316L sin revestimiento y peso tensor de acero inoxidable 316L, pinza de cobre estañado, anillo de respaldo de PTFE, aislante PEEK y Active Shield con revestimiento PFA

Aprobaciones

Uso general (CSA, FM, CE, RCM)

Caja a prueba de explosión de polvo con sonda IS CE, RCM, ATEX II 1/2 D T100 °C

Caja a prueba de explosión con sonda IS CE, RCM, ATEX II 1/2 G EEx d [ia] IIC T6 ... T1, ATEX II 1/2 D T100 °C

Caja a prueba de explosión de polvo con sonda IS CSA/FM Clase II, Div. 1, Grupos E, F, G CSA/FM Clase III T4

Caja a prueba de explosión con sonda IS CSA/FM Clase I, Div. 1, Grupos A, B, C, D CSA/FM Clase II, Div. 1, Grupos E, F, G CSA/FM Clase III T4

Carcasa

Aluminio revestido de epoxi, 2 x ½" NPT con adaptador - entrada de cables, IP65

Aluminio revestido de epoxi, 2 x M20 x entrada de cables 1,5, IP65

Aluminio revestido de epoxi, 2 x ½" NPT con adaptador - entrada de cables, IP68

Aluminio revestido de epoxi, 2 x M20 x entrada de cables 1,5, IP68

Acero inoxidable, por favor consulte un representante de ventas local. Para más detalles por favor consulte

http://www.automation.siemens.com/aspa_app.

¹⁾ Las dimensiones de taladro y los revestimientos de las bridas corresponden al estándar aplicable ASME B16.5 or EN 1092-1.

²⁾ Longitudes de cable 15 000 mm (590.55 inch) a 25 000 mm (984.25 inch) idóneas para medios no conductores. Para más detalles por favor póngase en contacto con la fábrica.

Referencia

➔ 7ML5672-

0

0

0

0

0

0

0

0

0

0

0

0

0

0

0

0

0

0

0

0

0

0

0

0

0

0

0

0

0

0

0

0

0

0

0

0

0

0

0

0

0

0

0

0

0

0

0

0

0

0

0

0

0

0

0

0

0

0

0

0

0

0

0

0

0

0

0

0

0

0

Datos para selección y pedidos	Clave
Otros diseños	
Complete la referencia con la extensión "-Z" y especifique la clave o claves.	
Longitud total de inserción, indique con texto plano: Y01: ... mm	Y01
Placa de acero inoxidable [69 x 50 mm (2.71 x 1.97 inch)]: Número/identificación del punto de medida (máx. 27 caracteres), especificar en texto plano	Y15
Certificado de prueba del fabricante: M según DIN 55350, Sección 18 y ISO 9000	C11
Certificado de inspección material tipo 3.1 según EN 10204	C12
Instrucciones de servicio	
<p>Toda la documentación está disponible en diferentes idiomas para descarga gratuita en http://www.siemens.com/processinstrumentation/documentation</p>	
Accesorios	
Kit transmisor electrónico (incluye transmisor y controlador)	Referencia 7ML1830-1KN
SITRANS RD100, indicador alimentado en bucle - véase Capítulo 7	7ML5741-...
SITRANS RD200, indicador con entrada universal y comunicación Modbus - véase Capítulo 7	7ML5740-...
SITRANS RD300, indicador doble línea con totalizador, curva de linealización y conversión Modbus - véase Capítulo 7	7ML5744-...
SITRANS RD500 gestor de datos con acceso web integrado para la instrumentación - véase Capítulo 7	7ML5750-...
Para detección de nivel auxiliar - véase Detección de nivel	

Medida de nivel

Medición continua de nivel - Transmisores capacitivos

SITRANS LC300

Datos para selección y pedidos

SITRANS LC300, sonda de cable con revestimiento de PFA

Transmisor de nivel de líquidos y sólidos basado en tecnología capacitiva con método de frecuencia inversa.

➔ Haga clic en la Referencia para la configuración online en el PIA Life Cycle Portal.

Conexión al proceso

Por rosca de acero inoxidable AISI 316L/1.4404

1½" NPT [(cónica), ANSI/ASME B1.20.1]

R 1½" [(BSPT), EN 10226/PT (JIS-T), JIS B 0203]

G 1½" [(BSPP), EN ISO 228-1/PF (JIS-P), JIS B 0202]

Brida soldada, acero inoxidable AISI 316L/1.4404, con resalte¹⁾

1½" ASME, 150 lb

1½" ASME, 300 lb

1½" ASME, 600 lb

2" ASME, 150 lb

2" ASME, 300 lb

2" ASME, 600 lb

3" ASME, 150 lb

3" ASME, 300 lb

3" ASME, 600 lb

4" ASME, 150 lb

4" ASME, 300 lb

4" ASME, 600 lb

Brida soldada de cara plana tipo A, acero inoxidable AISI 316L/1.4404¹⁾

DN 40, PN 16

DN 40, PN 40

DN 50, PN 16

DN 50, PN 40

DN 80, PN 16

DN 80, PN 40

DN 100, PN 16

DN 100, PN 40

Variante sanitaria, Hastelloy, duplex u otras conexiones al proceso personalizadas. Por favor consulte un representante de ventas local.

Para más detalles por favor consulte

http://www.automation.siemens.com/aspa_app.

Longitud de la sonda (de la cara de la brida, o incluyendo la conexión al proceso roscada)

Especifique la clave Y01 y el texto plano:

"Longitud de inserción ... mm"

1 000 ... 2 000 mm (39.37 ... 78.74 inch)

2 001 ... 4 000 mm (78.78 ... 157.48 inch)

4 001 ... 6 000 mm (157.52 ... 236.22 inch)

6 001 ... 8 000 mm (236.26 ... 314.96 inch)

8 001 ... 10 000 mm (315.00 ... 393.70 inch)

10 001 ... 12 000 mm (393.74 ... 472.44 inch)

12 001 ... 14 000 mm (472.48 ... 551.18 inch)

14 001 ... 16 000 mm (551.22 ... 629.92 inch)²⁾

16 001 ... 18 000 mm (629.96 ... 708.66 inch)²⁾

18 001 ... 20 000 mm (708.70 ... 787.40 inch)²⁾

20 001 ... 22 000 mm (787.44 ... 866.14 inch)²⁾

22 001 ... 24 000 mm (866.18 ... 944.88 inch)²⁾

24 001 ... 25 000 mm (944.92 ... 984.25 inch)²⁾

Aislador térmico

Sin aislador térmico

Con aislador térmico [si la temperatura observada en la conexión al proceso es superior a 85 °C (185 °F)]

Juntas en contacto con el producto

FKM

FFKM [temperaturas de proceso superiores a los -20 °C (-4 °F)]

Referencia

➔ 7ML5673-

0 D

1 D

3 D

5 D

5 E

5 F

5 G

5 H

5 J

5 K

5 L

5 M

5 N

5 P

5 Q

6 C

6 D

6 E

6 F

6 G

6 H

6 J

6 K

0

1

0

1

0

1

0

1

0

1

0

1

0

1

0

1

0

1

0

1

0

1

0

1

0

1

0

1

0

1

0

1

0

1

0

1

0

1

0

1

0

1

Datos para selección y pedidos

SITRANS LC300, sonda de cable con revestimiento de PFA

Transmisor de nivel de líquidos y sólidos basado en tecnología capacitiva con método de frecuencia inversa.

Material de la sonda

Cable con revestimiento de PFA y peso tensor de acero inoxidable 316L, aislador PEEK y active shield con revestimiento de PFA

Aprobaciones

Uso general (CSA, FM, CE, RCM)

Caja a prueba de explosión de polvo con sonda IS CE, RCM, ATEX II 1/2 D T100 °C

Caja a prueba de explosión con sonda IS

CE, RCM, ATEX II 1/2 G EEx d [ia] IIC T6 ... T1, ATEX II 1/2 D T100 °C

Caja a prueba de explosión de polvo con sonda IS CSA/FM Clase II, Div. 1, Grupos E, F, G CSA/FM Clase III T4

Caja a prueba de explosión con sonda IS

CSA/FM Clase I, Div. 1, Grupos A, B, C, D

CSA/FM Clase II, Div. 1, Grupos E, F, G

CSA/FM Clase III T4 entrada de cables 1,5

Carcasa

Aluminio revestido de epoxi, 2 x ½" NPT con adaptador - entrada de cables, IP65

Aluminio revestido de epoxi, 2 x M20 x entrada de cables 1,5, IP65

Aluminio revestido de epoxi, 2 x ½" NPT con adaptador - entrada de cables, IP68

Aluminio revestido de epoxi, 2 x M20 x entrada de cables 1,5, IP68

Acero inoxidable, por favor consulte un representante de ventas local.

Para más detalles por favor consulte

http://www.automation.siemens.com/aspa_app.

Dispositivo de anclaje

Sin dispositivo de anclaje

Con dispositivo de anclaje

¹⁾ Las dimensiones de taladro y los revestimientos de las bridas corresponden al estándar aplicable ASME B16.5 o EN 1092-1.

²⁾ Longitudes de cable 15 000 mm (590.55 inch) to 25 000 mm (984.25 inch) idóneas para medios no conductores. Para más detalles por favor póngase en contacto con la fábrica.

Datos para selección y pedidos	Clave
Otros diseños	
Complete la referencia con la extensión "-Z" y especifique la clave o claves.	
Longitud total de inserción, indique con texto plano: Y01: ... mm	Y01
Placa de acero inoxidable [69 x 50 mm (2.71 x 1.97 inch)]: Número/identificación del punto de medida (máx. 27 caracteres), especificar en texto plano	Y15
Certificado de prueba del fabricante: M según DIN 55350, Sección 18 y ISO 9000	C11
Certificado de inspección material tipo 3.1 según EN 10204	C12
Instrucciones de servicio	
Toda la documentación está disponible en diferentes idiomas para descarga gratuita en http://www.siemens.com/processinstrumentation/documentation	
Accesorios	
Kit transmisor electrónico (incluye transmisor y controlador)	Referencia 7ML1830-1KN
SITRANS RD100, indicador alimentado en bucle - véase Capítulo 7	7ML5741-...
SITRANS RD200, indicador con entrada universal y conversión Modbus - véase Capítulo 7	7ML5740-...
SITRANS RD300, indicador doble línea con totalizador, curva de linealización y conversión Modbus - véase Capítulo 7	7ML5744-...
SITRANS RD500 gestor de datos con acceso web integrado para la instrumentación - véase Capítulo 7	7ML5750-...
Para detección de nivel auxiliar - véase Detección de nivel	

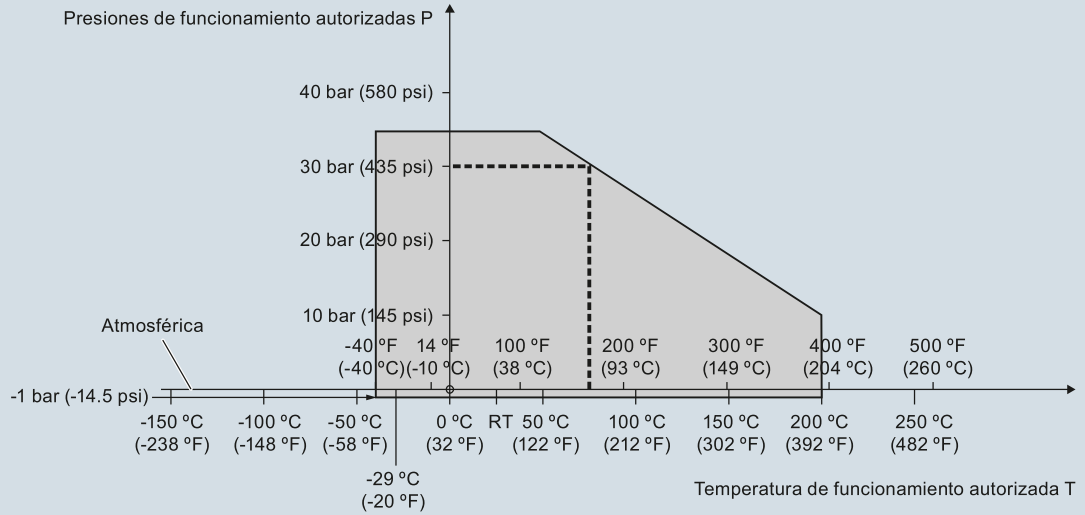
Medida de nivel

Medición continua de nivel - Transmisores capacitivos

SITRANS LC300

Curvas características

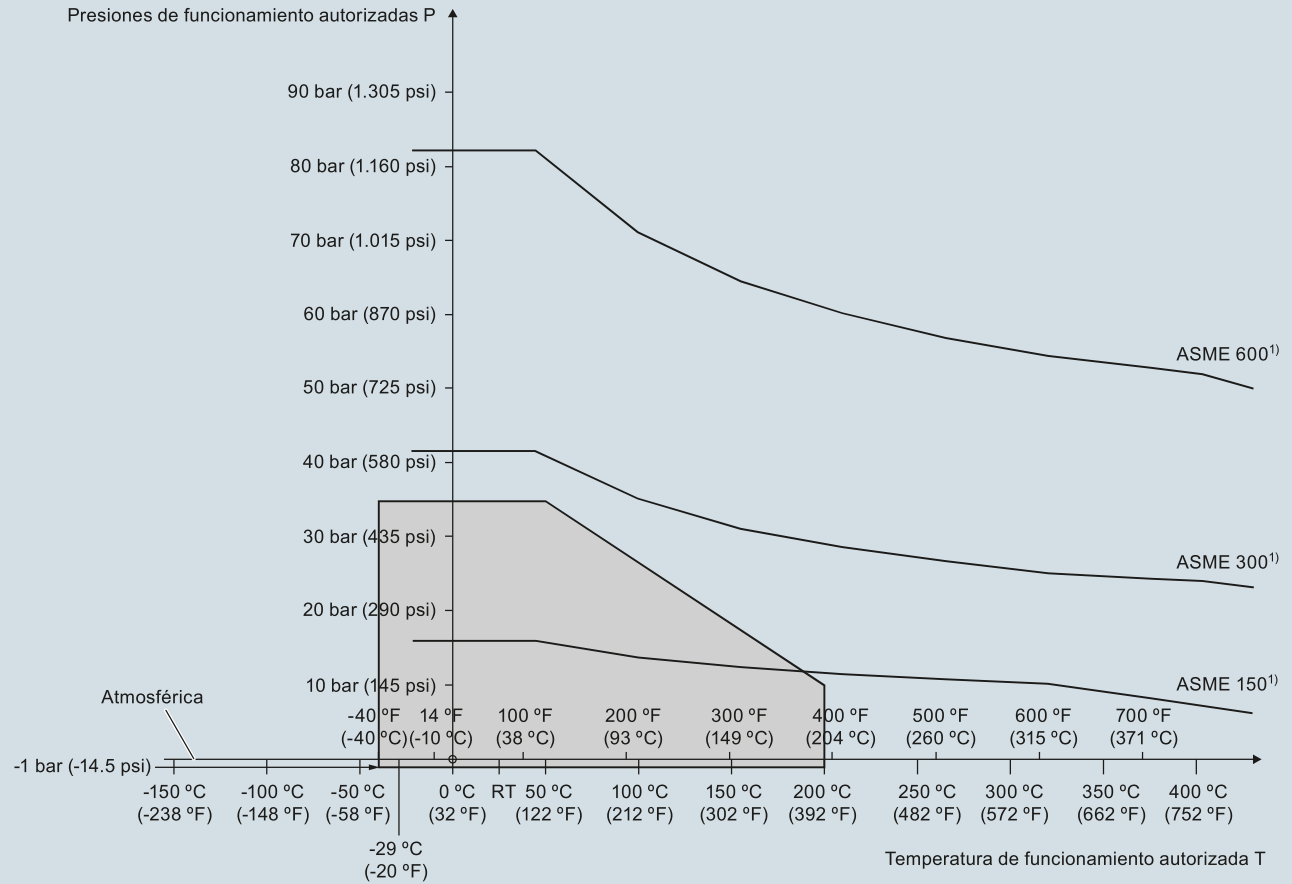
Curva de presión/temperatura
LC300 estándar, varilla con extensión y cable
Conexiones de proceso roscadas
(7ML5670, 7ML5671, 7ML5672 y 7ML5673)



----- Ejemplo:
presión de func. autorizada = 30 bar (435 psi) a 75 °C

Curvas de reducción Presión/Temperatura de proceso SITRANS LC300 (7ML5670, 7ML5671, 7ML5672 y 7ML5673)

Curva de presión/temperatura
LC300 estándar, varilla con extensión y cable
Conexiones de proceso bridadas ASME
(7ML5670, 7ML5671, 7ML5672 y 7ML5673)



¹⁾ La curva define la clasificación mínima de la brida para la zona delimitada en gris.

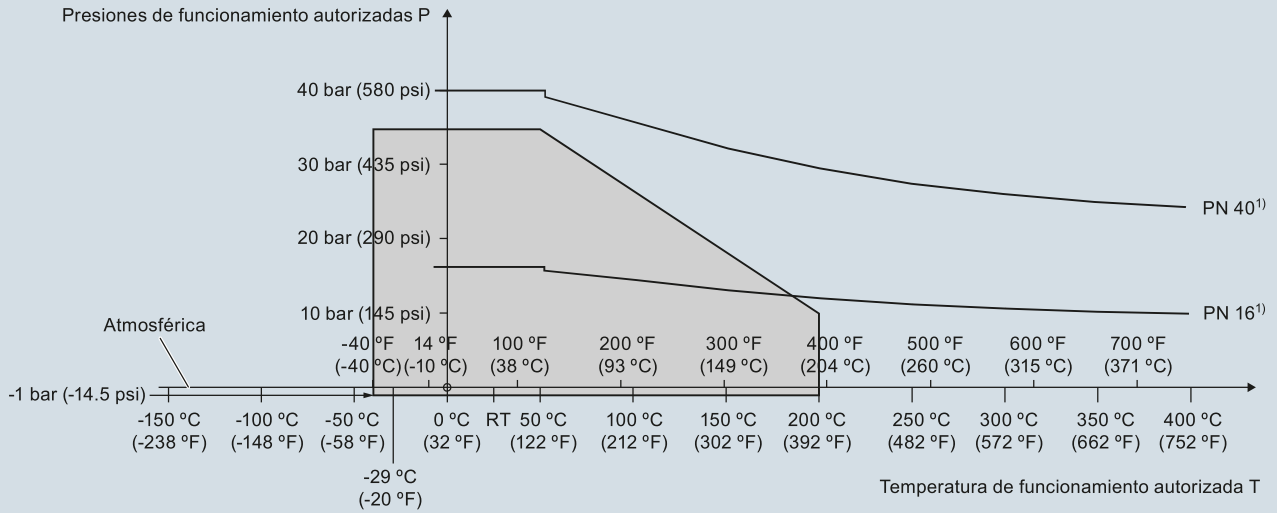
Curvas de reducción Presión/Temperatura de proceso SITRANS LC300 (7ML5670, 7ML5671, 7ML5672 y 7ML5673)

Medida de nivel

Medición continua de nivel - Transmisores capacitivos

SITRANS LC300

Curva de presión/temperatura
LC300 estándar, varilla con extensión y cable
Conexiones de proceso bridas EN
(7ML5670, 7ML5671, 7ML5672 y 7ML5673)

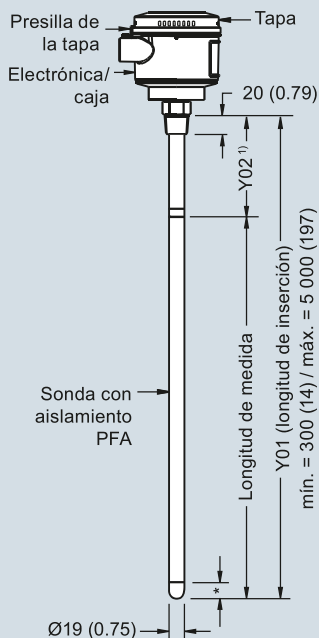


¹⁾ La curva define la clasificación mínima de la brida para la zona delimitada en gris.

Curvas de reducción Presión/Temperatura de proceso SITRANS LC300 (7ML5670, 7ML5671, 7ML5672 y 7ML5673)

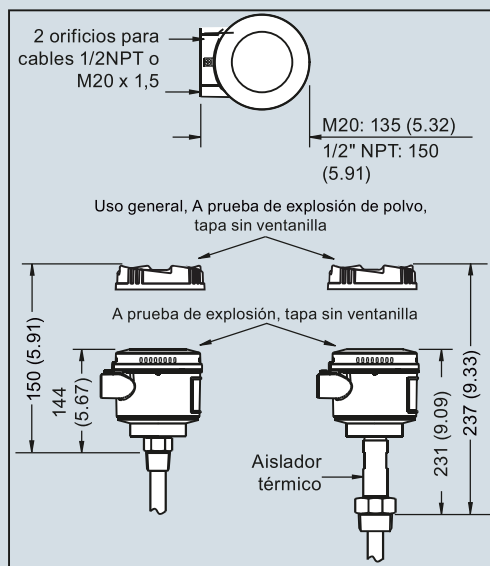
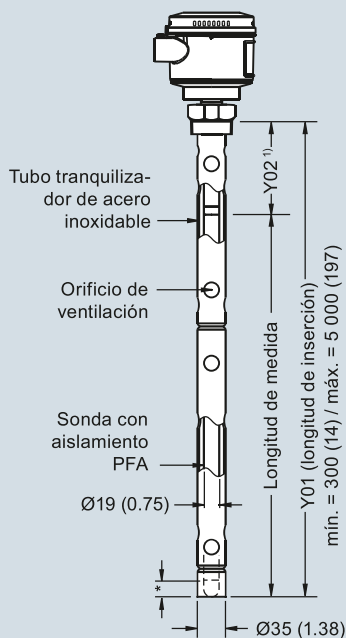
Croquis acotados

Rosca (7ML5670)



* = 30 (1.18) Punta inactiva

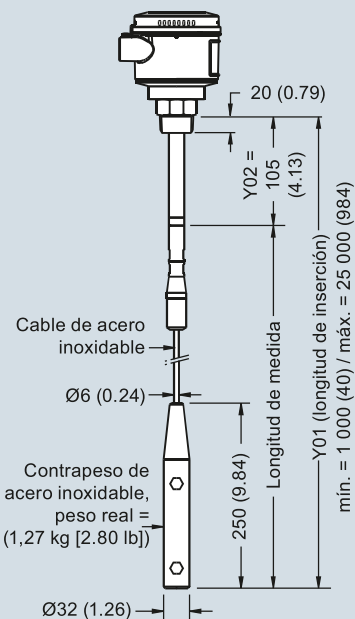
Rosca (7ML5671)



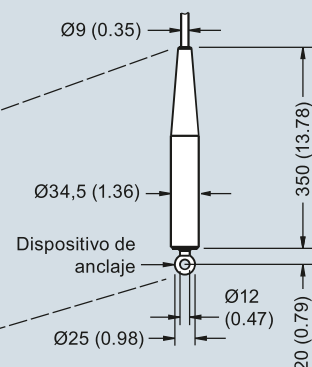
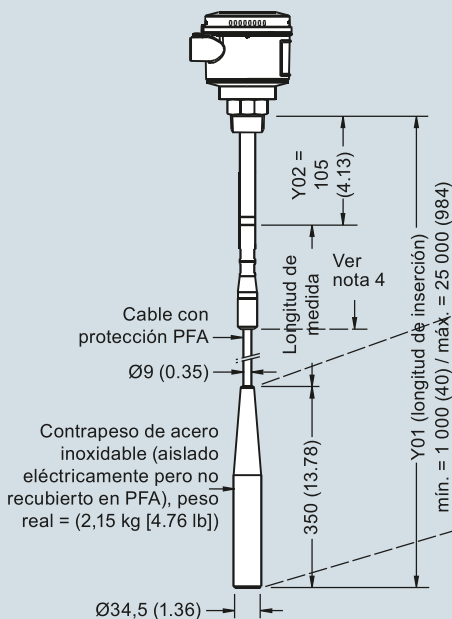
Notas:

- 1) Y02, modelo de varilla: longitud del blindaje = 120 (4.7) versión roscada, incluyendo longitud de la conexión al proceso roscada, 98 (3.9) para la versión con brida soldada
- 2) Únicamente para aplicaciones con materiales no conductores. Longitud del cable sin aislamiento ajustable por el cliente. Peso incluido en la longitud de medida.
- 3) Para aplicaciones con materiales líquidos y sólidos. No hay posibilidad de cortar el cable in situ. La longitud de medida **no** incluye el peso tensor.
- 4) Para materiales conductores, la longitud de medida sólo incluye la sección expuesta del cable con aislamiento PFA. El contacto de la sección superior de la varilla provocará un cortocircuito y mediciones erróneas.

Modelo de cable, sin protección²⁾
Rosca (7ML5672)



Modelo de cable, con protección³⁾
Rosca (7ML5673)



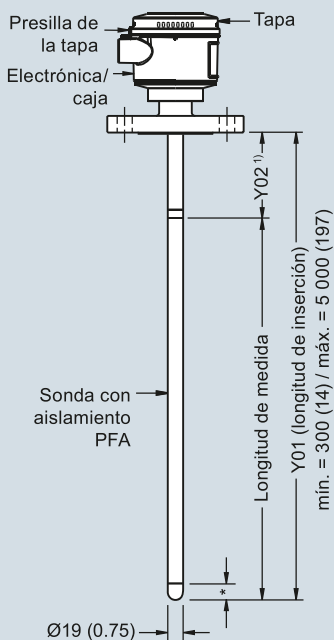
SITRANS LC300, conexiones de proceso roscadas, dimensiones en mm (inch)

Medida de nivel

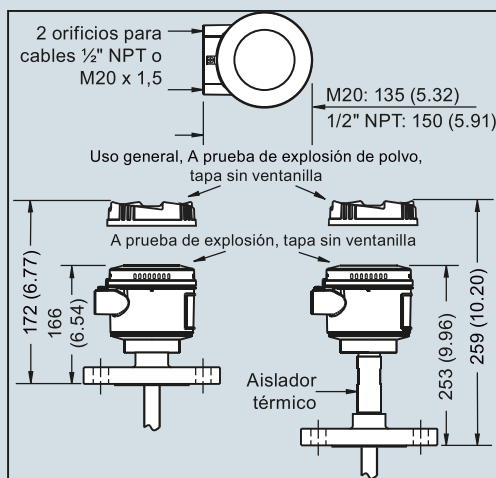
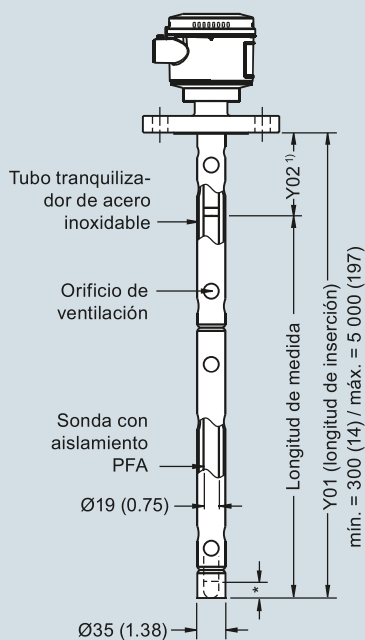
Medición continua de nivel - Transmisores capacitivos

SITRANS LC300

Brida soldada (7ML5670)



Brida soldada (7ML5671)

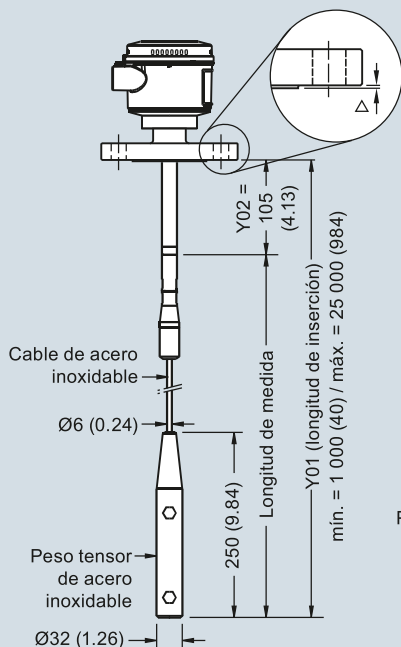


Revestimiento de la brida (cara levantada)

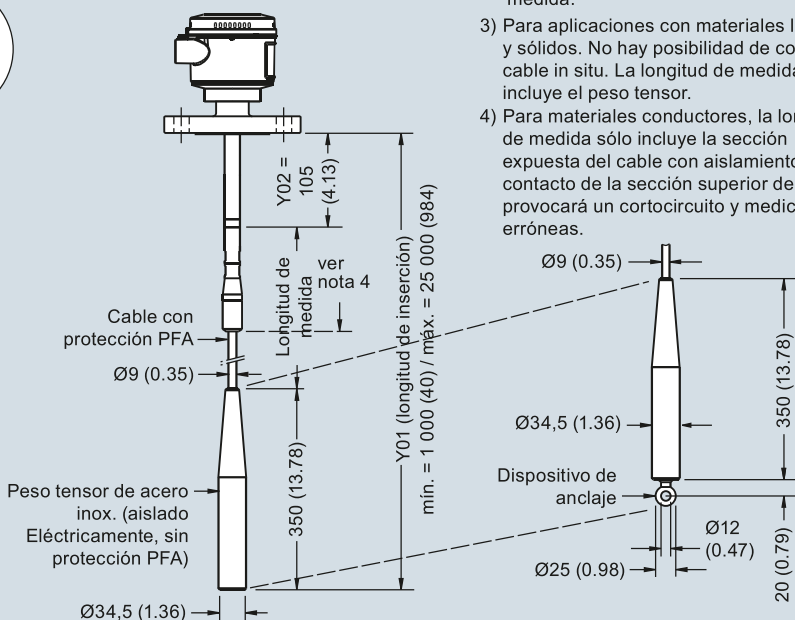
Tipo de brida	Espesor del revestimiento
△ ASME 150/300	2 (0.08)
△ ASME 600/900	7 (0.28)
△ PN16/40	2 (0.08)

* = 30 (1.18) Punta inactiva

Modelo de cable, sin protección²⁾ Brida soldada (7ML5672)



Modelo de cable, con protección³⁾ Brida soldada (7ML5673)



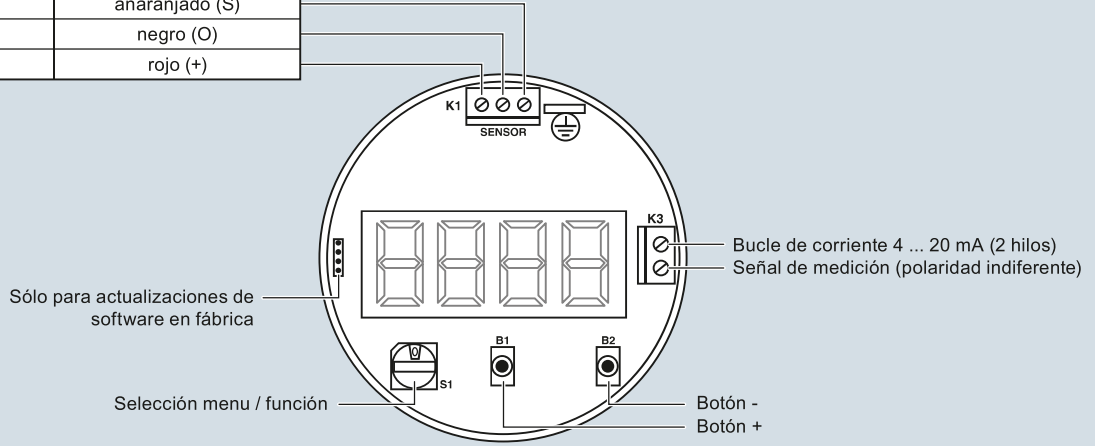
Notas:

- 1) Y02, modelo de varilla, versión con brida soldada: longitud del blindaje = 100 (3.9)
- 2) Únicamente para aplicaciones con materiales no conductores. Longitud del cable sin aislamiento ajustable por el cliente. Peso incluido en la longitud de medida.
- 3) Para aplicaciones con materiales líquidos y sólidos. No hay posibilidad de cortar el cable in situ. La longitud de medida **no** incluye el peso tensor.
- 4) Para materiales conductores, la longitud de medida sólo incluye la sección expuesta del cable con aislamiento PFA. El contacto de la sección superior de la varilla provocará un cortocircuito y mediciones erróneas.

SITRANS LC300, conexiones de proceso bridadas, dimensiones en mm (inch)

Diagramas de circuitos

Con barrera de seguridad	Sin barrera de seguridad
blanco (S)	anaranjado (S)
negro (O)	negro (O)
rojo (+)	rojo (+)



Conexiones SITRANS LC300



Medida de nivel

Medición continua de nivel - Transmisores capacitivos



Opciones especiales para SITRANS LC300

Datos para selección y pedidos

Opciones especiales para SITRANS LC300¹⁾

	Referencia
Extensiones de cable para LC300, acero inoxidable AISI 316L/1.4404	
Kit extensión de cable, acero inoxidable, 1 m, ajustable por el cliente	A5E01163688
Kit extensión de cable, acero inoxidable, 3 m, ajustable por el cliente	A5E01163689
Kit extensión de cable, acero inoxidable, 5 m, ajustable por el cliente	A5E01163690
Kit extensión de cable, acero inoxidable, 10 m, ajustable por el cliente	A5E01163691
Kit extensión de cable, acero inoxidable, 15 m, ajustable por el cliente	A5E01163693
Kit extensión de cable, acero inoxidable, 20 m, ajustable por el cliente	A5E01163695
Extensiones de cable para LC300, Acero inoxidable AISI 316/1.4404, revestimiento PFA	
Kit extensión de cable PFA, 1 m	A5E01163709
Kit extensión de cable PFA, 3 m	A5E01163710
Kit extensión de cable PFA, 5 m	A5E01163711
Kit extensión de cable PFA, 10 m	A5E01163712
Kit extensión de cable PFA, 15 m	A5E01163713
Kit extensión de cable PFA, 20 m	A5E01163714

Opciones especiales para SITRANS LC300¹⁾

	Referencia
Dispositivo de anclaje LC300	
Dispositivo de anclaje de recambio (sólo para el LC300, modelo PFA)	A5E01163717
Extensiones de cable para LC300, acero inoxidable AISI 316L/1.4404	
Kit contrapeso de recambio, acero inoxidable. Compatible con sondas CLS300 de cable, o sondas LC300 de cable en acero inoxidable	A5E01163727

¹⁾ Otros tamaños de brida y revestimientos bajo pedido. Por favor consulte un representante de ventas local.

Los clientes interesados en dispositivos con diseño personalizado deberían consultar un representante de ventas local. Para más detalles por favor consulte http://www.automation.siemens.com/aspa_app.